

## Matériel à poser SpeedDelight avec presse flexible

REPÈRE # \_\_\_\_\_

MODELE # \_\_\_\_\_

NOM # \_\_\_\_\_

SIS # \_\_\_\_\_

AIA # \_\_\_\_\_

**603906**  
(HSG3RPRP5)

SpeedDelight avec presse automatique flexible. 230V

### Description courte

#### Repère No.

Combinaison de 3 technologies de cuisson : par contact, par rayonnement infrarouge et par micro-ondes pour obtenir des aliments parfaitement cuits et chauds à cœur. Plaque supérieure réglable par contact pour chauffer les aliments en s'adaptant à son épaisseur. Plaque de contact supérieure en aluminium nervuré (215 x 215 mm) traité avec un revêtement anti-adhérent. Surface inférieure lisse en verre de quartz de 4 mm d'épaisseur (250 x 250 mm). Panneau de commande digital. 8 programmes disponibles, modifiables par l'utilisateur. Mode d'économie d'énergie après une durée sans utilisation (durée réglable par l'utilisateur 1 à 60 min.). Fourni avec un port USB et une connexion Wi-Fi, pour dupliquer facilement les paramètres d'utilisation. Panneau de commande digital avec affichage numérique LED. Relevage et maintien automatique du couvercle.

Accessoires inclus : brosse, spatule et produit de nettoyage.

### Caractéristiques principales

- Combinaison de 3 technologies de cuisson : par contact, par rayonnement infrarouge et par micro-ondes pour obtenir des aliments parfaitement cuits et chauds à cœur.
- La plaque supérieure s'ajuste automatiquement pour chauffer les aliments en s'adaptant à son épaisseur.
- Le mode d'économie d'énergie permet automatiquement de passer en mode veille après un temps déterminé par l'opérateur (de 1 à 60 minutes).
- Fourni avec un port USB et une connexion Wi-Fi pour optimiser les flux de travail et permettre de dupliquer les paramètres d'utilisation sur place ou à distance (températures, temps, alarmes).
- Panneau de commande digital avec affichage numérique LED et avec réglage de la luminosité.
- Affichage du compte à rebours et signal sonore en fin de cycle (volume réglable).
- 8 programmes disponibles, modifiables par l'utilisateur. Les paramètres de programmation sont :-température de la plaque supérieure-température de la plaque inférieure-durée totale du cycle-durée et répartition des micro-ondes à l'intérieur de chaque cycle.
- Relevage et maintien automatique du couvercle
- Certification IPX4 relative à la résistance à l'eau.
- Poignée de couvercle ergonomique
- Conformément aux règlements (CE) n°1935/2004 et (CE) n° 2023/2006 et à leurs amendements.
- 8 programmes enregistrés (modifiables) :-P1 = 70 sec. (12 sec. MO)-P2 = 80 sec. (12 sec. MO)-P3 = 70 sec. (25 sec. MO)-P4 = 75 sec. (28 sec. MO)-P5 = 85 sec. (38 sec. MO)-P6 = 90 sec. (30 sec. MO)-P7 = 48 sec. (42 sec. MO)-P8 = 12 sec. (sans MO). Températures plaque de dessus = 249°C et plaque de dessous = 220°C
- [NOT TRANSLATED]

### Construction

- Construction en acier inox AISI 304.
- Poignée et panneaux latéraux en matériau composite renforcé de haute qualité.
- Plaque de contact supérieure en aluminium nervuré (215 x 215 mm) traité avec un revêtement anti-adhérent.
- Surface inférieure lisse en verre de quartz de 4 mm d'épaisseur (250 x 250 mm).
- 2 sondes de température pour un contrôle indépendant de la température des plaques du haut et du bas.
- Relevage automatique du couvercle à la fin du cycle de cuisson assisté par ressort
- Aération de l'avant vers l'arrière pour un refroidissement efficace. Accès facile aux filtres à air et installation côte à côte possible.
- Réglage indépendant de la température de la plaque supérieure et inférieure, de 100 à 250 °C.
- Magnétron 1 x 1050W
- Éléments de chauffage blindés de 500 W pour la plaque inférieure.

APPROBATION: \_\_\_\_\_

- Éléments de chauffage blindés de 800 W pour la plaque supérieure.

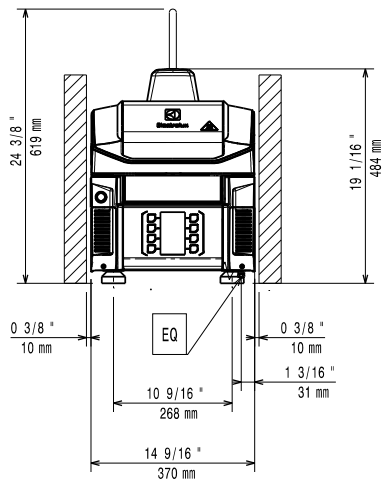
**Accessoires inclus**

- 1 X Protection de vitre pour SpeeDelight PNC 653527
- 1 X Brosse de nettoyage pour SpeeDelight PNC 653623
- 1 X Spatule pour SpeeDelight PNC 653625
- 1 X 4 pieds caoutchouc Haut. 26 mm pour SpeeDelight PNC 653792

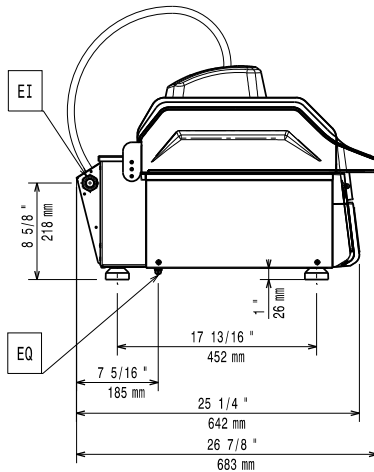
**Accessoires en option**

- Protection de vitre pour SpeeDelight PNC 653527
- Brosse de nettoyage pour SpeeDelight PNC 653623
- Spatule pour SpeeDelight PNC 653625
- Flacon pulvérisateur (0.5L) pour produit de nettoyage du SpeeDelight PNC 653695
- Plaque Teflon supérieure, nervurée, amovible pour SpeeDelight PNC 653787
- 4 pieds inox Haut. 76 mm pour SpeeDelight PNC 653791
- 4 pieds caoutchouc Haut. 40 mm pour SpeeDelight PNC 653793
- Hub Connectivité (router) PNC 922697
- Connectivité HUB (router et carte SIM) PNC 922705

Avant

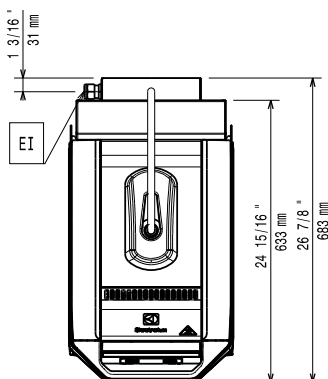


Côté



EI = Connexion électrique  
EO = Sortie électrique

Dessus



## Électrique

Voltage :	603906 (HSG3RPP5)	220-230 V/1 ph/50 Hz
Ampère :		12 A
Total Watts :		2.7 kW

## Informations générales

Largeur extérieure	370 mm
Profondeur extérieure	683 mm
Hauteur extérieure	619 mm
Poids net :	43.5 kg
Poids brut :	55 kg
Hauteur brute :	710 mm
Largeur brute :	450 mm
Profondeur brute :	760 mm
Volume brut :	0.24 m <sup>3</sup>